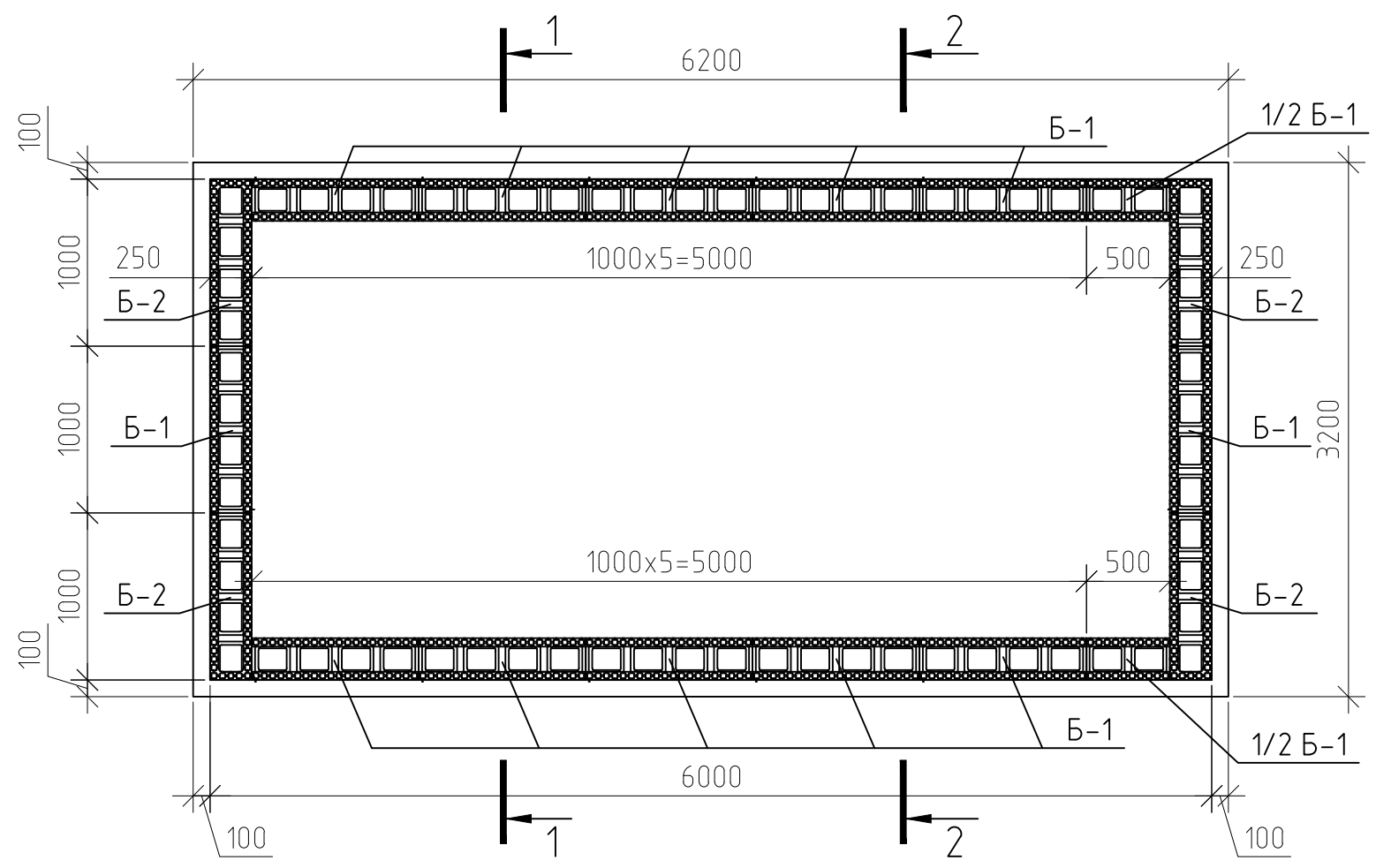


План чаші басейну

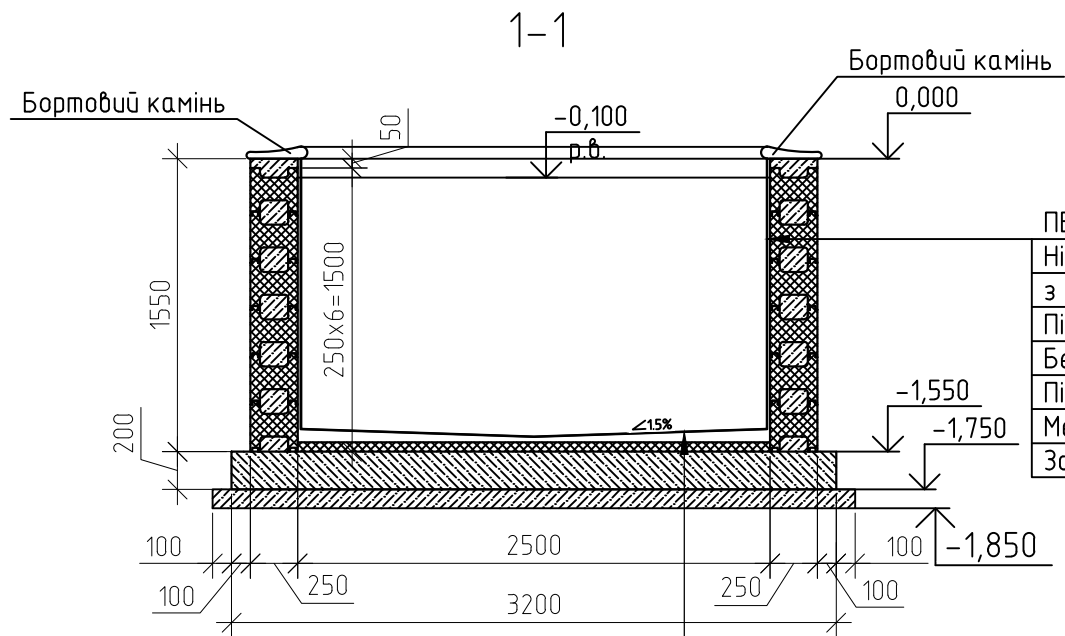


Согласовано

Инв. № подл.	Подп. и дата	Взам. инв. №

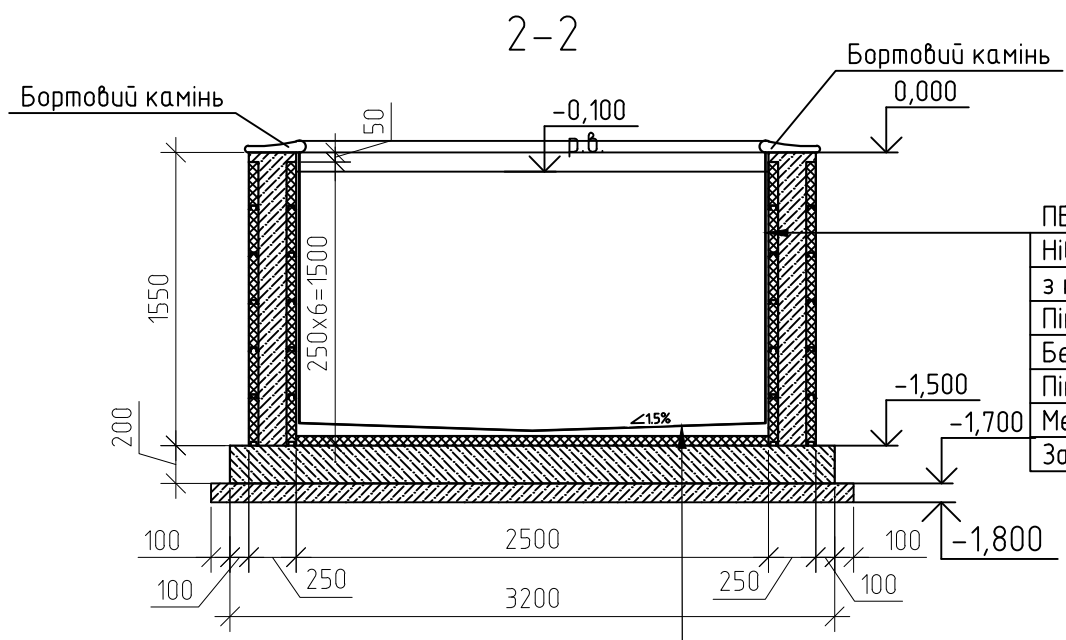
Изм.	Кол. уч.	Лист	№ док.	Подп.	Дата

Стадия	Лист	Листов
	3	



ПВХ мембрана	
Нівіліровочний шар по стіні чаші	
з клею та склотканю сіткою щільністю 160гр/кв.м	
Пінополістирол ПСБ 35 - 50 мм	
Бетон кл. В30 W6 F75 (C25/30) h=150мм	
Пінополістирол ПСБ 35 - 50 мм	
Мембрана Ізостуд GEO PP200 Н1 - 20 мм	
Засипка щебінь Фр 5-10 - 100мм	

ПВХ мембрана	
Нівіліровочний шар по дну чаші	
з клею та склотканю сіткою щільністю 160гр/кв.м	
Екструдований пінополістирол - 50мм	
Бетон кл. В30 W6 F75 (C25/30) h=200мм	
Горизонтальна обмазочна гідроізоляція	
Бетонна підготовка бетон кл. В10 (С8/10) - 100 мм	
Ущільнений ґрунт	



ПВХ мембрана	
Нівіліровочний шар по стіні чаші	
з клею та склотканю сіткою щільністю 160гр/кв.м	
Пінополістирол ПСБ 35 - 50 мм	
Бетон кл. В30 W6 F75 (C25/30) h=150мм	
Пінополістирол ПСБ 35 - 50 мм	
Мембрана Ізостуд GEO PP200 Н1 - 20 мм	
Засипка щебінь Фр 5-10 - 100мм	

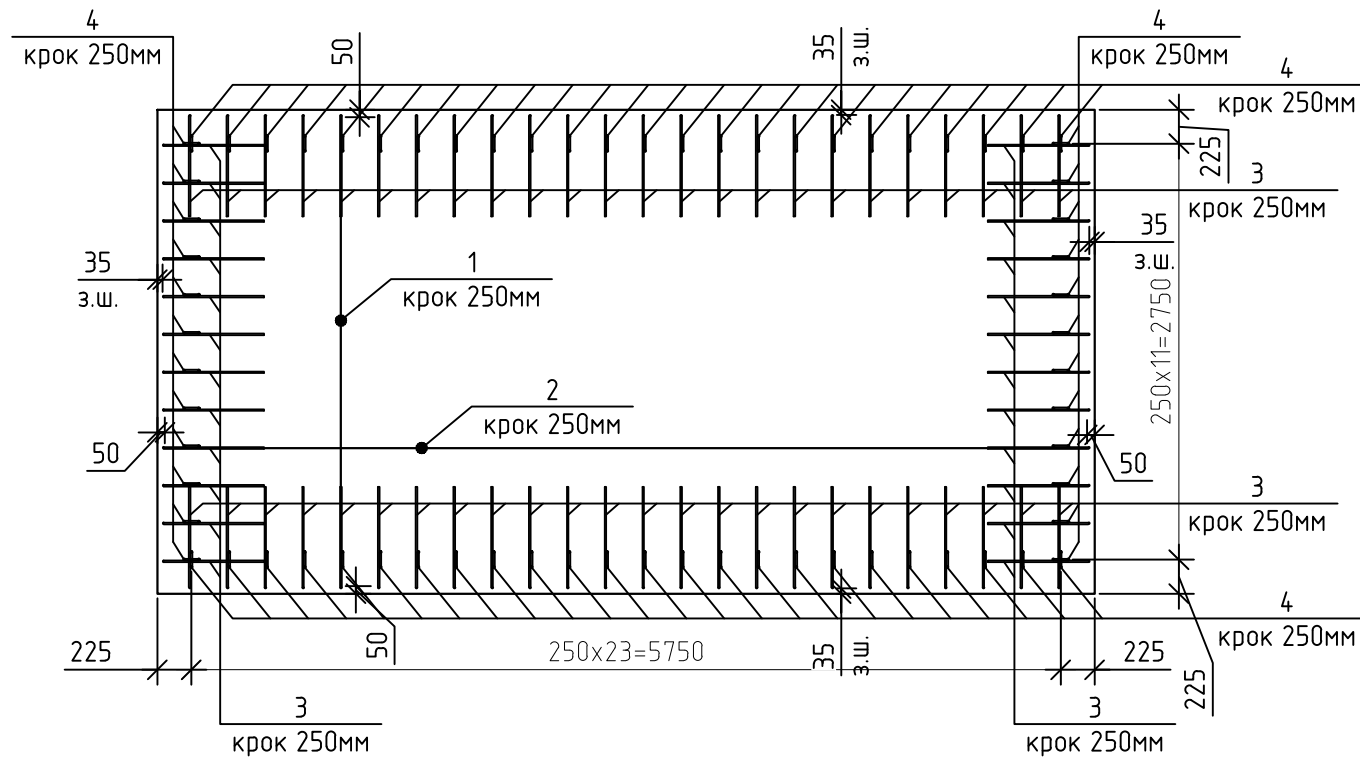
ПВХ мембрана	
Нівіліровочний шар по дну чаші	
з клею та склотканю сіткою щільністю 160гр/кв.м	
Екструдований пінополістирол - 50мм	
Бетон кл. В30 W6 F75 (C25/30) h=200мм	
Горизонтальна обмазочна гідроізоляція	
Бетонна підготовка бетон кл. В10 (С8/10) - 100 мм	
Ущільнений ґрунт	

Согласовано

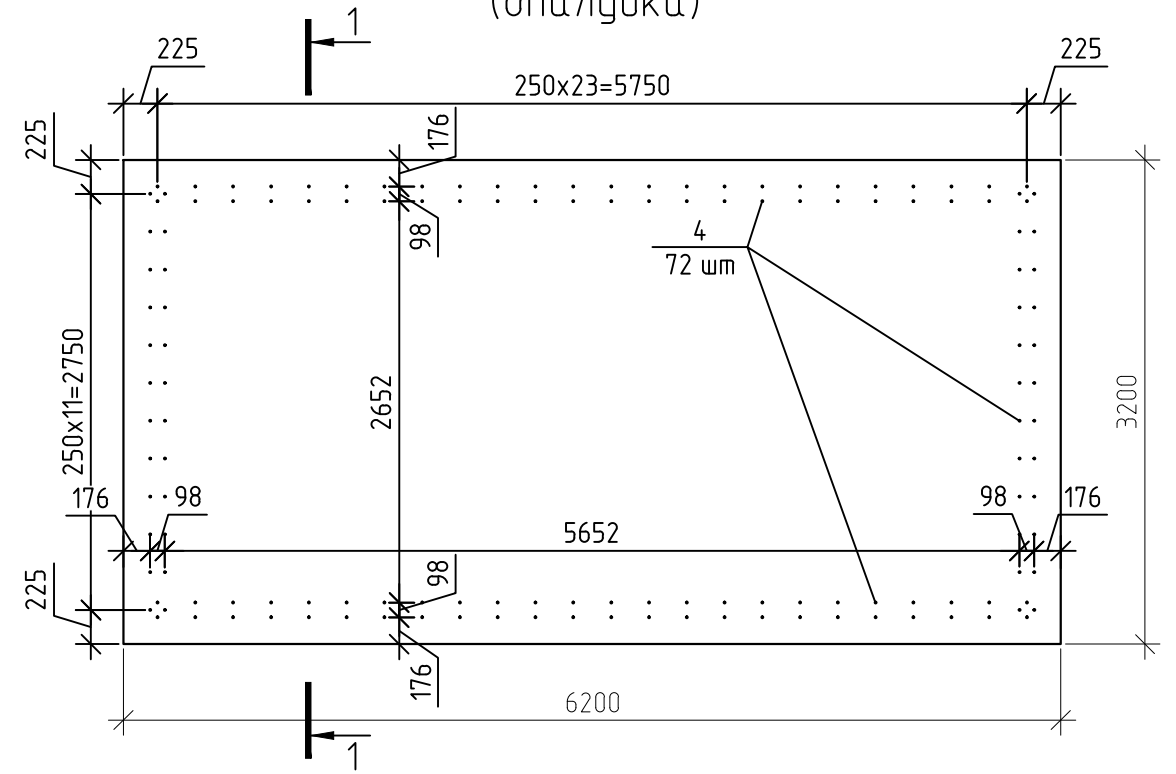
Взам. інв. №
Побл. и дата
Инв. № побл.

Изм.	Кол.уч.	Лист	№ док.	Подп.	Дата	Стадия	Лист	Листов
							4	

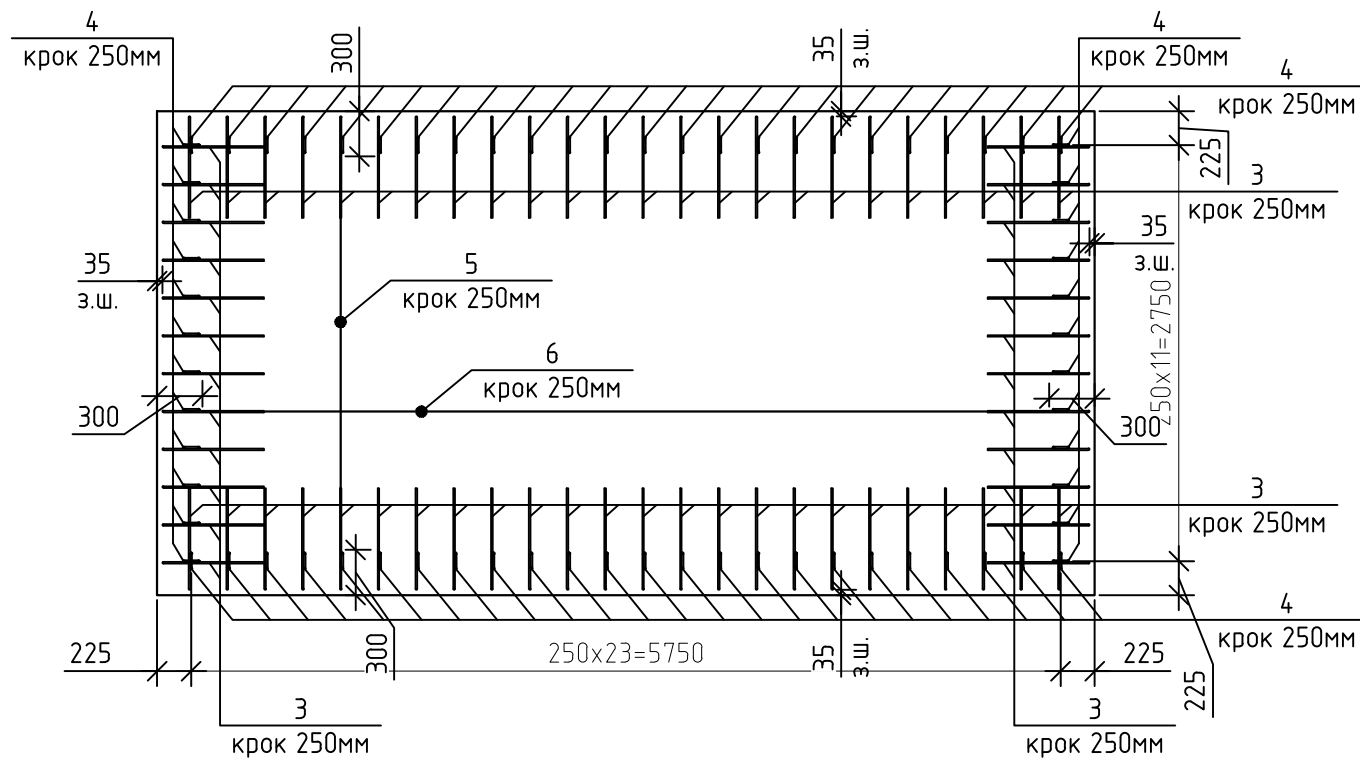
Дно басейну
(армування нижня сітка)



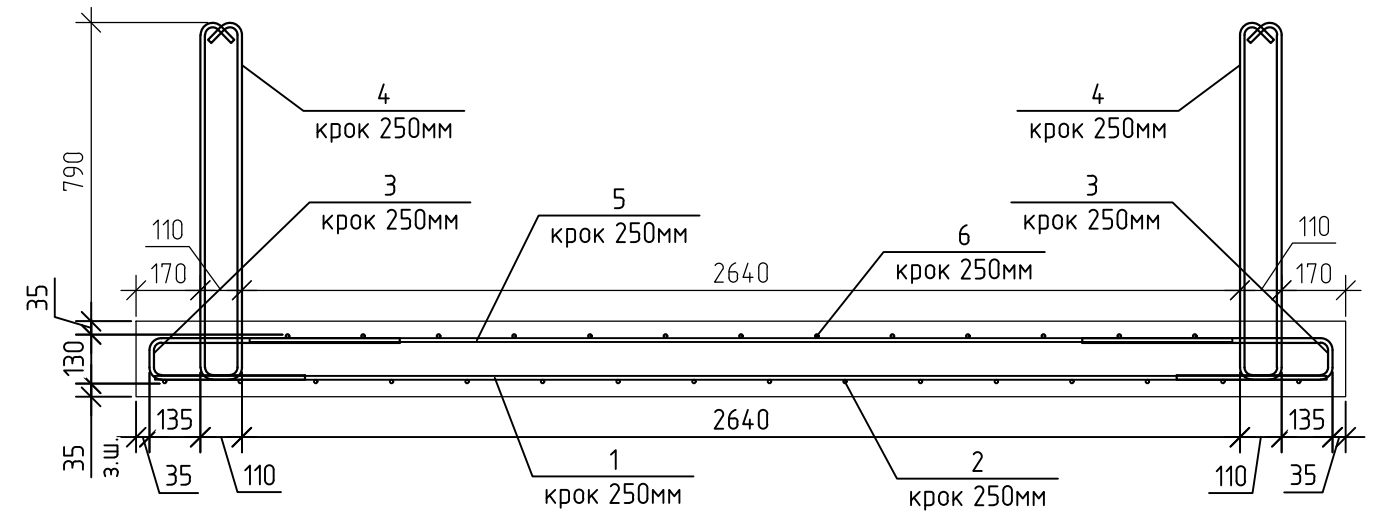
Дно басейну
(опалубка)



Дно басейну
(армування верхня сітка)



1-1



Согласовано

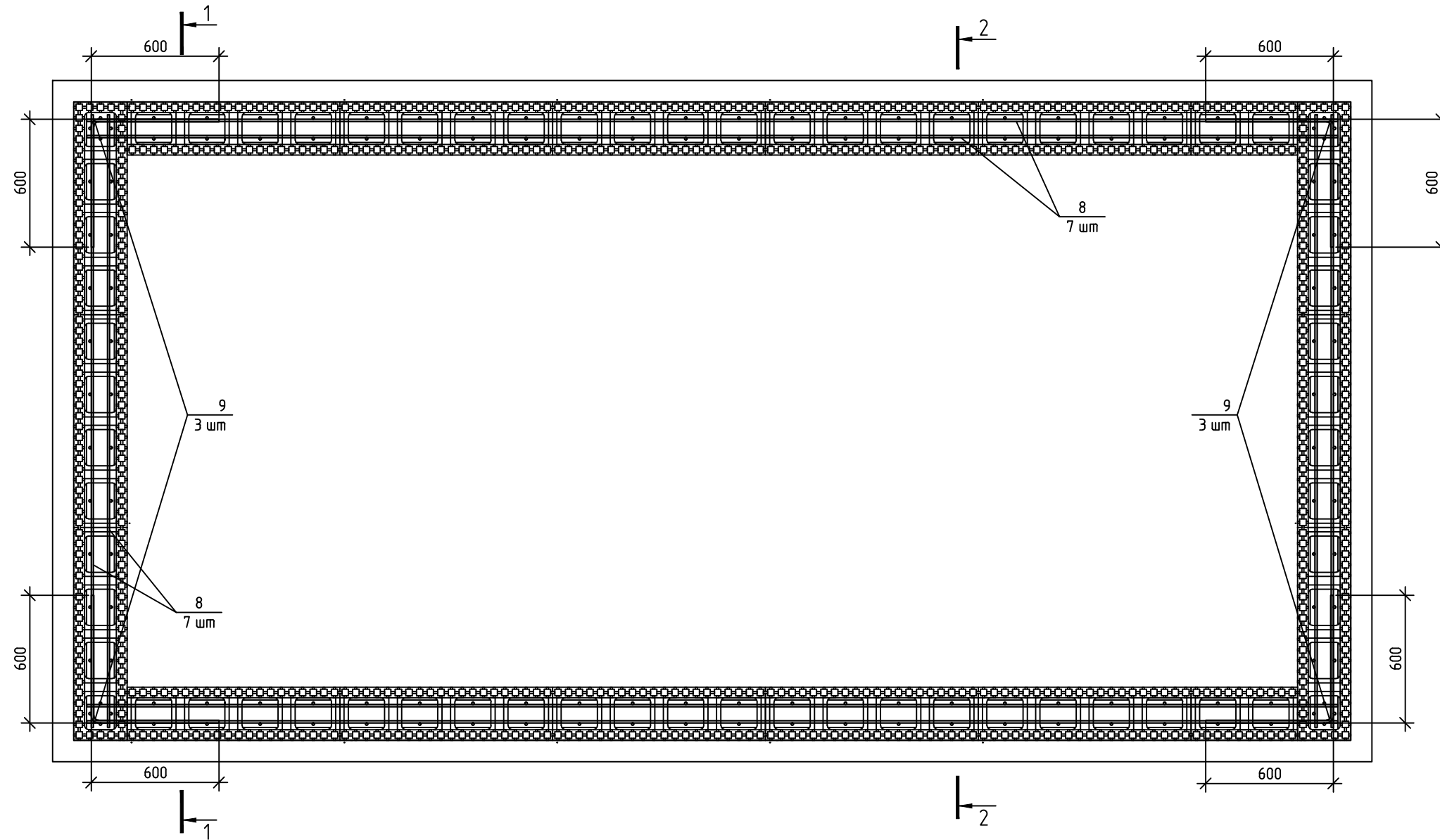
Взам. инв. №

Подп. и дата

Инв. № подл.

Изм.	Кол. уч.	Лист	№ док.	Подп.	Дата	Стадия	Лист	Листов
							5	

Схема армування стін басейну



Відомість деталей

Поз.	Ескіз
3	
4	

Відомість деталей

Поз.	Ескіз
7	
9	

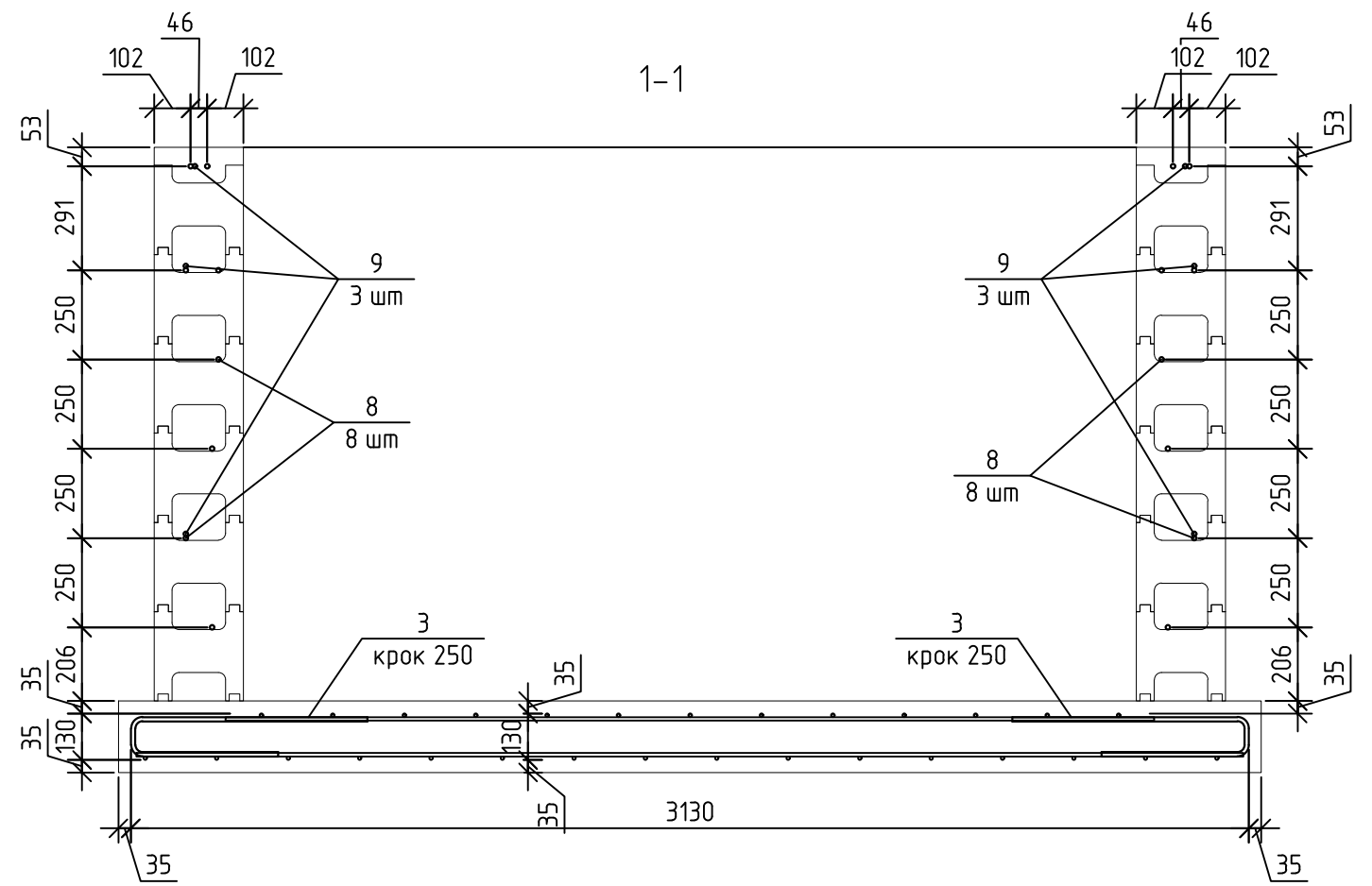
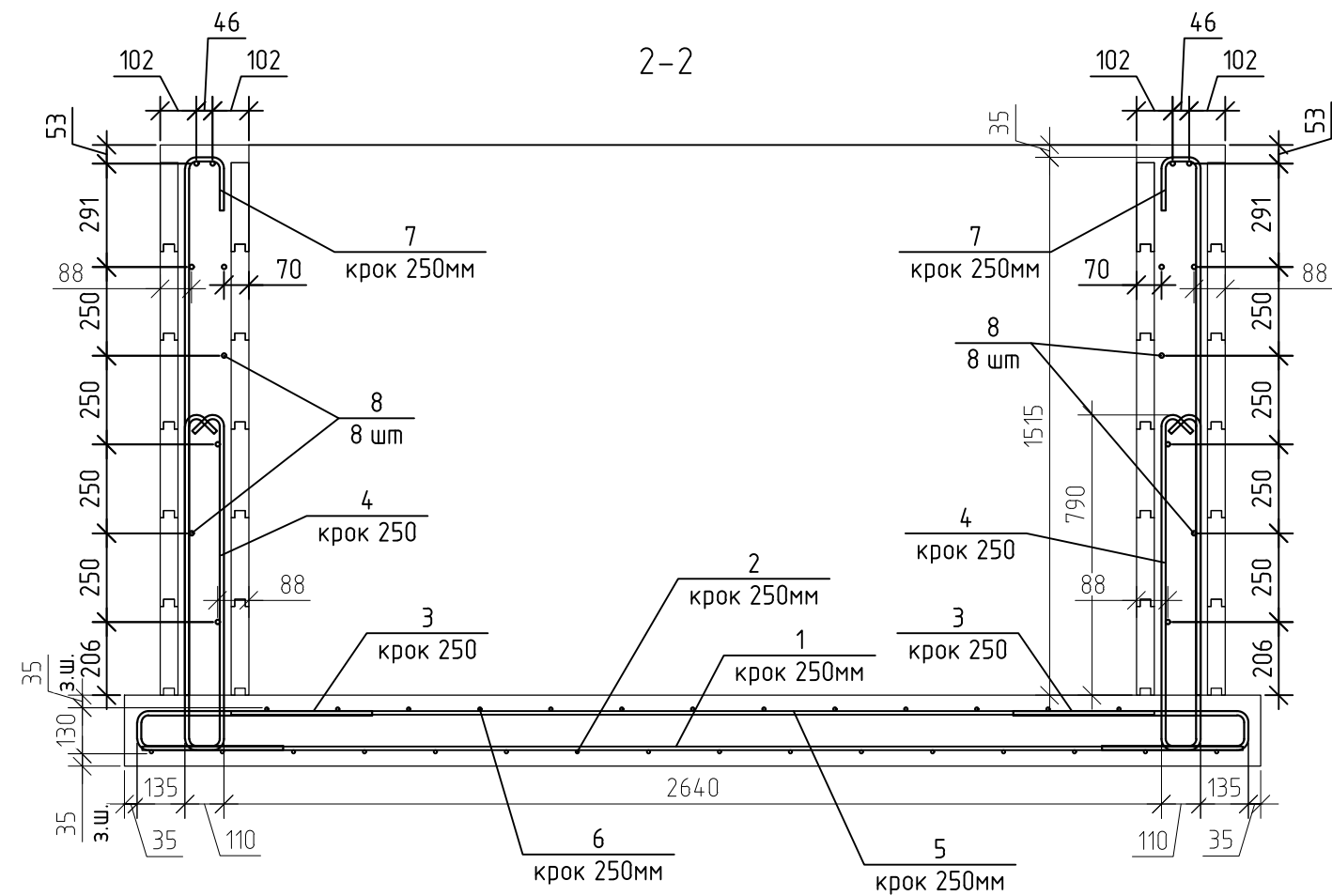
Изм.	Кол. уч.	Лист	№ док.	Подп.	Дата	Стадия	Лист	Листов
							6	

Согласовано

Инв. № подл. Подп. и дата. Взам. инв. №

Согласовано

Инв. № подл. Подп. и дата. Взам. инв. №



Изм.	Кол. уч.	Лист	№ док.	Подп.	Дата	Стадия	Лист	Листов
							7	

Специфікація елементів

Поз.	Позначення	Назва	Кіл.	Вага од., кг	Примітка
		Деталі			
1	ДСТУ 3760-2006	Ø 10 А400С L=3100 мм.,шт	24	1.92	46,08
2	ДСТУ 3760-2006	Ø 10 А400С Lзаг= 6100 мм.,шт	12	3.8	45,6
3*	ДСТУ 3760-2006	Ø 10 А400С L=1200 мм.,шт	72	0.75	54
4*	ДСТУ 3760-2006	Ø 10 А400С L=2150 мм.,шт	72	1.35	97,2
5	ДСТУ 3760-2006	Ø 10 А400С L=2600 мм.,шт	24	1.62	38,88
6	ДСТУ 3760-2006	Ø 10 А400С L=5600 мм.,шт	12	3.5	42
7*	ДСТУ 3760-2006	Ø 12 А400С L=1775 мм.,шт	72	1.1	79,2
8	ДСТУ 3760-2006	Ø 10 А400С Lзаг=155 м.п.	155	0.62	96,1
9*	ДСТУ 3760-2006	Ø 10 А400С L=1200 мм.,шт	12	0.75	9
Загальні витрати Ø 10 А400С					508,06
		Матеріали			
	Чаша басейну	Бетон кл. В30 (С25/30) м ³	7,65		
	Підготовка	Бетон кл. В 7,5 м ³	2,15		
		Блок Б-1, шт	78		
		Блок Б-2, шт	24		

Согласовано

Инв. № подл.							Взам. инв. №			
Подп. и дата										
							Стадия	Лист	Листов	
								8		



ВАЛЬКІРІЯ
ВИРОБНИЧО-БУДІВЕЛЬНЕ ПІДПРИЄМСТВО

Звернувшись до нас, Ви отримаєте кваліфіковану консультацію та повний розрахунок матеріалів необхідних для будівництва та оздоблення Вашого будинку.

вул. Юлії Здановської 86

Україна. м. Київ. 03040

+380979742922  

valkiria-lv@ukr.net

termoblok.pp.ua