



**ВАЛ'КІРІЯ®**  
ВИРОБНИЧО-БУДІВЕЛЬНЕ ПІДПРИЄМСТВО

# БУДІВНИЦТВО БАСЕЙНІВ З ТЕРМОБЛОКІВ

ЕНЕРГОЕФЕКТИВНІСТЬ У ВСЬОМУ



Мембрана Ізостуд  
GEO PP200  
Н1 - 20 мм

Армування

Нівіліровочний шар з клею  
та склотікою щільністю 160 гр/кв.м.

Бортовий камінь

Бетон кл. В30 W6 F75  
(C25 / 30) h = 150 мм

Засипка щебінь  
Фр 5 - 10 - 100мм

Стяжка дна басейну  
з розухилкою

ПВХ мембрана

Термоблок EPS 120

Бетон кл. В30 W6 F75  
(C25 / 30) h = 150мм

Горизонтальна обмазочна  
гідроізоляція

Бетон кл. В 30 W 6 F 75  
(C25 / 30) h = 200мм

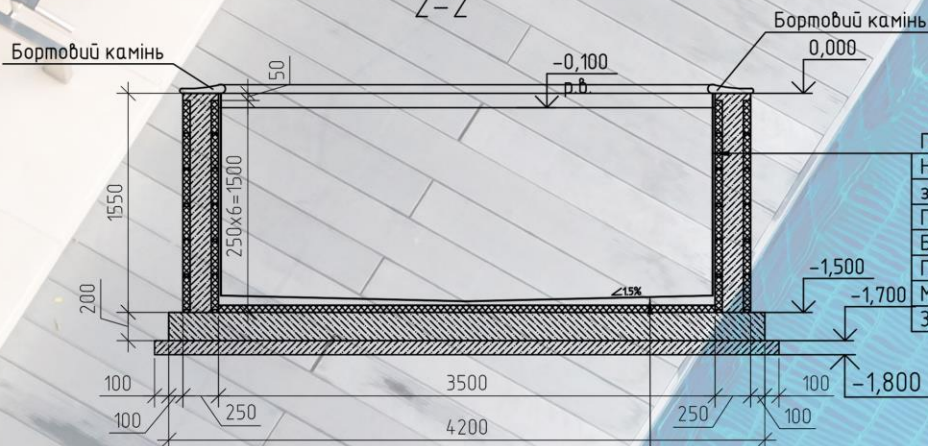
Екструдований  
пінополістерол - 50мм

Бетонна підготовка бетон  
кл.В 10 (С8 / 10) - 100 мм

Армування

Ущільнений ґрунт

2-2



ПВХ мембрана

Нівіліровочний шар по стіні чаші  
з клею та склотікою щільністю 160гр/кв.м  
Пінополістирол ПСБ 35 - 50 мм  
Бетон кл. В30 W6 F75 (C25/30) h=150мм  
Пінополістирол ПСБ 35 - 50 мм  
Мембрана Ізостуд GEO PP200 Н1 - 20 мм  
Засипка щебінь Фр 5-10 - 100мм

ПВХ мембрана

Нівіліровочний шар по дну чаші  
з клею та склотікою щільністю 160гр/кв.м  
Екструдований пінополістирол - 50мм  
Бетон кл. В30 W6 F75 (C25/30) h=200мм  
Горизонтальна обмазочна гідроізоляція  
Бетонна підготовка бетон кл. В10 (С8/10) - 100 мм  
Ущільнений ґрунт



ВАЛЬКІРІЯ  
виробничо-будівельне підприємство

м. Київ, вул. Юлії Здановської (Ломоносова) 8-б  
+38(044) 501 66 55 +38 (067) 518 21 01  
+38 (093) 749 17 25 +38 (099) 101 52 20  
e-mail:office@valkiria.ua www.valkiria.ua



## Переваги будівництва басейнів з термоблоків:

Чаша басейну має чудові теплотехнічні характеристики. Враховуючи те, що стіни та підлога басейну утеплені, прогрів води відбувається набагато швидше ніж в звичайній чаші. Немає необхідності прогрівати стіни, або плити підлоги - гріємо тільки воду. Такий самий, але в зворотньому напрямку, ефект і під час охолодження води. Як підсумок, заощаджені витрати на підігрів басейну та подовжений купальний сезон у власному басейні.

Завдяки еластичності стін басейну у Вас не виникне згодом проблем з температурними навантаженнями, і як наслідок, тріщинами, які можуть виникнути через морози в монолітних бетонних конструкціях.

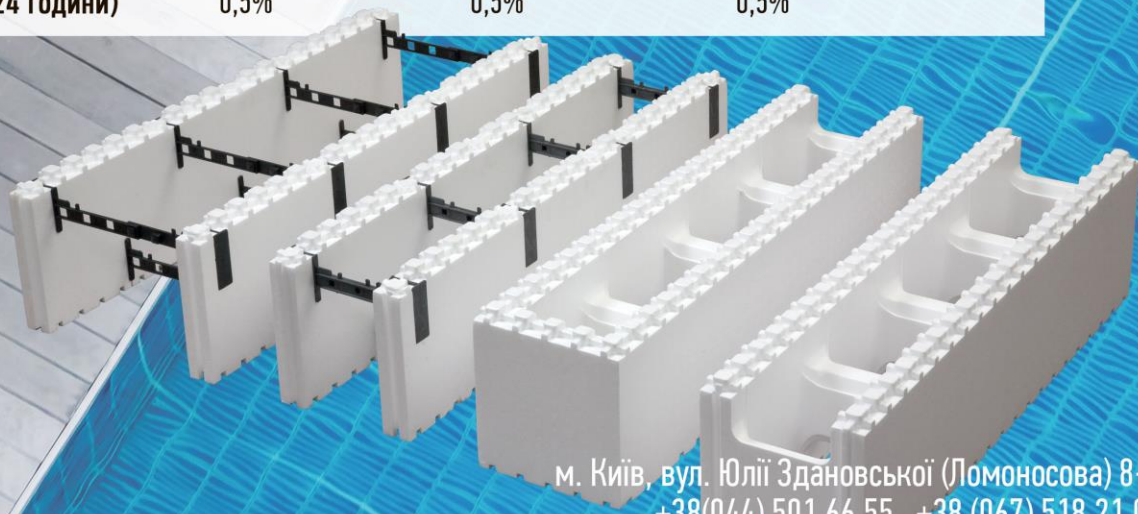
Пінополістирол майже не поглинає воду, в ньому не розмножується пліснява, грибки чи будь які бактерії.

Ідеальна геометрія блоків та спеціальний замок «шип-паз» дозволяють отримати рівні стіни чаші басейну.

Для будівництва чаші басейну з термоблоків, не обов'язково бути професійним будівельником, блоки складаються за принципом кубиків ЛЕГО, всередину яких вставляється арматура та заливається бетон.

## Технічні характеристики:

Найменування	Блок рядовий торцевий EPS 90	Блок рядовий торцевий EPS 120	Блок розбірний EPS 120
Геометричні розміри	250x1000x250	250x1000x250	250x1000x250
Марка пінополістиролу	M25	M35	M35
Товщина стінок з пінополістиролу	2 шт. x 50 мм.	2 шт. x 50 мм.	2 шт. x 50 мм.
Товщина бетону (внутрішня відстань між стінками)	150 мм	150 мм	Регулюється 150 - 450 мм
Витрати бетону	0,13 м.куб./м кв.	0,13 м.куб./м кв.	0,15-0,45 м.куб./м кв.
Водопоглинання (за 24 години)	0,5%	0,5%	0,5%







ВАЛЬКІРІЯ  
ВИРОБНИЧО-БУДІВЕЛЬНЕ ПІДПРИЄМСТВО

м. Київ, вул. Юлії Здановської (Ломоносова) 8-б  
+38(044) 501 66 55 +38 (067) 518 21 01  
+38 (093) 749 17 25 +38 (099) 101 52 20  
e-mail:office@valkiria.ua www.valkiria.ua